

**KATSA MAKOS**

**GROUP**

• ΜΠΑΤΑΡΙΕΣ • ΣΥΣΤΗΜΑΤΑ ΝΤΟΥΖ • ΕΙΔΗ ΥΓΙΕΙΝΗΣ • ΕΠΙΠΛΑ

PRIMA VISTA

ΚΑΤΑΛΟΓΟΣ

KATSA MAKOS





**92-900-110**

ΛΕΚΑΝΗ ΚΡΕΜΑΣΤΗ 052E **RIVER**

Σύστημα καθαρισμού: Rimless

Διαστάσεις: 490x345x355mm

Με καπάκι Slim Soft Close Antibacterial

ΤΙΜΗ 170,00 €



**92-910-110**

ΛΕΚΑΝΗ ΚΡΕΜΑΣΤΗ 053E **VENUS**

Σύστημα καθαρισμού: Rimless

Διαστάσεις: 515x360x350mm

Με καπάκι Slim Soft Close Antibacterial

ΤΙΜΗ 170,00 €



**92-900-105**

ΛΕΚΑΝΗ ΔΑΠΕΔΟΥ ΥΠ. ΠΣ 003D **RIVER**

Σύστημα καθαρισμού: Rimless

Διαστάσεις: 565x350x405mm

Με καπάκι Slim Soft Close Antibacterial

ΤΙΜΗ 190,00 €



**92-940-110**

ΛΕΚΑΝΗ ΚΡΕΜΑΣΤΗ 2005E **FLORA**

Σύστημα καθαρισμού: Rimless

Διαστάσεις: 530x350x380mm

Με καπάκι Slim Soft Close Antibacterial

ΤΙΜΗ 96,00 €



### 92-900-100

ΛΕΚΑΝΗ ΧΠ ΠΣ 2093A **RIVER**

Διαστάσεις: 680x360x825mm

Με καπάκι Slim Soft Close Antibacterial

(Η λεκάνη βγαίνει και σε Κ.Σ.

με αποσπώμενη ουρά)

ΤΙΜΗ 240,00 €



### 92-910-100

ΛΕΚΑΝΗ ΧΠ ΠΣ 2149A **VENUS**

Διαστάσεις: 605x370x820mm

Σύστημα καθαρισμού Rimless

Με καπάκι Slim Soft Close Antibacterial

(Η λεκάνη βγαίνει και σε Κ.Σ.

με αποσπώμενη ουρά)

ΤΙΜΗ 240,00 €



### 92-900-300

ΝΙΠΤΗΡΑΣ ΚΡΕΜΑΣΤΟΣ 003G **RIVER**

Διαστάσεις: 565x445x385mm

ΤΙΜΗ 180,00 €



### 92-900-500

ΜΠΙΝΤΕΣ ΚΡΕΜΑΣΤΟΣ 003F **RIVER**

Διαστάσεις: 570x360x330mm

ΤΙΜΗ 150,00 €



# ΕΠΙΤΡΑΠΕΖΙΟΙ ΝΙΠΤΗΡΕΣ

Δεν απορροφούν • Δεν λεκιάζουν • Καθαρίζουν εύκολα

**ICON**  
ITALIAN JOB



Διαστάσεις: 39X39X12

**92-800-CE1**  
ΗΡΑ ΝΙΠΤΗΡΑΣ ΣΕΜΕΝΤ  
ΣΤΡΟΓ. με ΒΑΛΒΙΔΑ  
ΤΙΜΗ 270.00 €



Διαστάσεις: 39X39X12

**92-800-CE3**  
ΗΡΑ ΝΙΠΤΗΡΑΣ ΛΕΥΚΟΣ  
ΣΤΡΟΓ. με ΒΑΛΒΙΔΑ  
ΤΙΜΗ 270.00 €



Διαστάσεις: 39X39X12

**92-800-CE7**  
ΗΡΑ ΝΙΠΤΗΡΑΣ ΜΑΥΡΟΣ  
ΣΤΡΟΓ. με ΒΑΛΒΙΔΑ  
ΤΙΜΗ 270.00 €



Διαστάσεις:  
60X35X12

**92-810-0E1**  
ΑΦΡΟΔΙΤΗ ΝΙΠΤΗΡΑΣ ΣΕΜΕΝΤ  
ΟΒΑΛ με ΒΑΛΒΙΔΑ  
ΤΙΜΗ 290.00 €



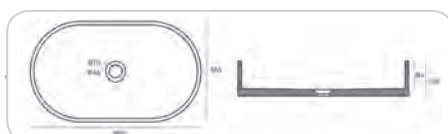
Διαστάσεις:  
60X35X12

**92-810-0E3**  
ΑΦΡΟΔΙΤΗ ΝΙΠΤΗΡΑΣ ΛΕΥΚΟΣ  
ΟΒΑΛ με ΒΑΛΒΙΔΑ  
ΤΙΜΗ 290.00 €



Διαστάσεις:  
60X35X12

**92-810-0E7**  
ΑΦΡΟΔΙΤΗ ΝΙΠΤΗΡΑΣ ΜΑΥΡΟΣ  
ΟΒΑΛ με ΒΑΛΒΙΔΑ  
ΤΙΜΗ 290.00 €



Διαστάσεις:  
50X32X12

**92-820-PE1**  
ΔΗΜΗΤΡΑ ΝΙΠΤΗΡΑΣ ΣΕΜΕΝΤ  
ΠΑΡΑΛ/ΜΟΣ με ΒΑΛΒΙΔΑ  
ΤΙΜΗ 280.00 €



Διαστάσεις:  
50X32X12

**92-820-PE3**  
ΔΗΜΗΤΡΑ ΝΙΠΤΗΡΑΣ ΛΕΥΚΟΣ  
ΠΑΡΑΛ/ΜΟΣ με ΒΑΛΒΙΔΑ  
ΤΙΜΗ 280.00 €



Διαστάσεις:  
50X32X12

**92-820-PE7**  
ΔΗΜΗΤΡΑ ΝΙΠΤΗΡΑΣ ΜΑΥΡΟΣ  
ΠΑΡΑΛ/ΜΟΣ με ΒΑΛΒΙΔΑ  
ΤΙΜΗ 280.00 €





Διαστάσεις:  
370x370x115mm

**VENUS 2184**

**92-917-300 ΛΕΥΚΟΣ**

ΤΙΜΗ 86 €



Διαστάσεις:  
410x410x150mm

**VENUS 2144**

**92-910-300 ΛΕΥΚΟΣ**

ΤΙΜΗ 90 €



Διαστάσεις:  
490x395x150mm

**VENUS 2143**

**92-915-300 ΛΕΥΚΟΣ**

ΤΙΜΗ 100 €



Διαστάσεις:  
610x400x145mm

**VENUS 2143-P**

**92-916-300 ΛΕΥΚΟΣ**

ΤΙΜΗ 118 €



Διαστάσεις:  
420x420x135mm

**ATENA 3217**

**92-955-300 ΛΕΥΚΟΣ**

ΤΙΜΗ 76 €



Διαστάσεις:  
405x405x140mm

**ARIS 3216**

**92-965-300 ΛΕΥΚΟΣ**

ΤΙΜΗ 64 €



Διαστάσεις:  
470x360x110mm

**POSEIDON 2178-S**

**92-920-300 ΛΕΥΚΟΣ**

ΤΙΜΗ 110 €



Διαστάσεις:  
405x405x120mm

**HERMES 2201**

**92-960-300 ΛΕΥΚΟΣ**

ΤΙΜΗ 64 €



Διαστάσεις:  
600x425x140mm

**ΜΥΡΤΟ 2199**

**92-932-300 ΛΕΥΚΟΣ**

**ΤΟΠΟΘΕΤΟΥΝΤΑΙ  
ΚΑΙ ΩΣ ΕΠΙΤΟΙΧΙΟΙ**

ΤΙΜΗ 120 €



Διαστάσεις:  
755x425x140mm

**ΜΥΡΤΟ 2200**

**92-931-300 ΛΕΥΚΟΣ**

**ΤΟΠΟΘΕΤΟΥΝΤΑΙ  
ΚΑΙ ΩΣ ΕΠΙΤΟΙΧΙΟΙ**

ΤΙΜΗ 190 €



Διαστάσεις:  
420x420x120mm

**ΜΥΡΤΟ 2177**

**92-933-300 ΛΕΥΚΟΣ**

**ΤΟΠΟΘΕΤΟΥΝΤΑΙ  
ΚΑΙ ΩΣ ΕΠΙΤΟΙΧΙΟΙ**

ΤΙΜΗ 100 €



Διαστάσεις:  
500x420x120mm

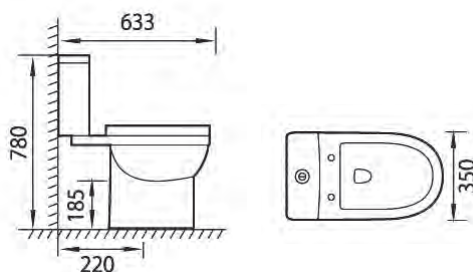
**ΜΥΡΤΟ 2173-S**

**92-930-300 ΛΕΥΚΟΣ**

**ΤΟΠΟΘΕΤΟΥΝΤΑΙ  
ΚΑΙ ΩΣ ΕΠΙΤΟΙΧΙΟΙ**

ΤΙΜΗ 110 €



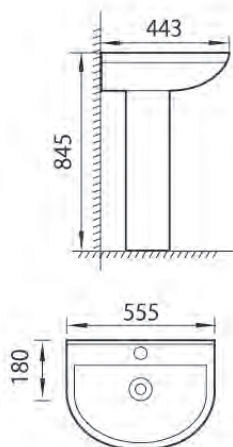


Διαστάσεις: 633x350x78 mm  
ΚΑΖΑΝΑΚΙ ΜΕ ΜΗΧΑΝΙΣΜΟ  
ΔΙΠΛΗΣ ΡΟΗΣ  
Με καπάκι πλαστικό  
BT SOFT CLOSE  
Antibacterial



**94-955-100ΜΕΙ**  
SPIRIT MFZ-1009D  
ΛΕΚΑΝΗ ΧΠ ΠΣ ΚΟΜΠΛΕ  
ΤΙΜΗ 166 €

**94-955-200ΜΕΙ**  
SPIRIT MFZ-1009C  
ΛΕΚΑΝΗ ΧΠ ΚΣ ΚΟΜΠΛΕ  
ΤΙΜΗ 166 €



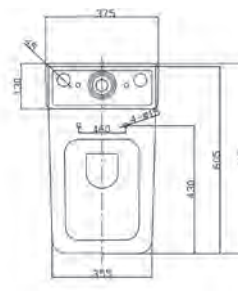
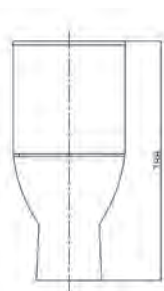
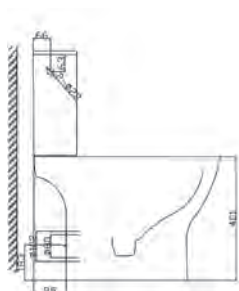
**94-955-300ΜΕΙ**  
SPIRIT ΜΗΡ-1003 ΝΙΠΤΗΡΑΣ  
55,5X44,3  
ΤΙΜΗ 63,00 €

**94-955-400ΜΕΙ**  
SPIRIT ΜΗΡ-1003 ΚΟΛΩΝΑ  
ΤΙΜΗ 28,00 €

# ΕΙΔΗ ΥΓΙΕΙΝΗΣ

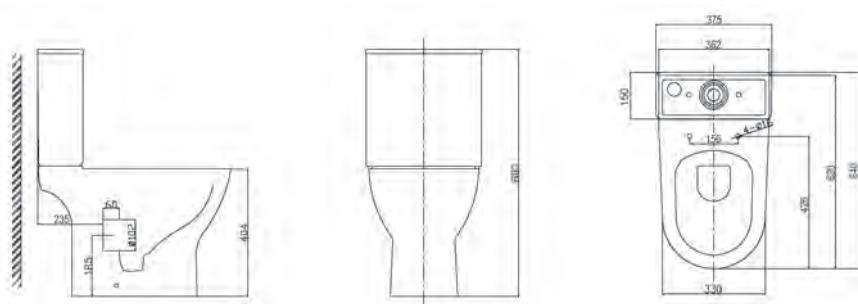
## ΣΕΙΡΑ MONICA

PRIMA VISTA



**94-950-100MEI**  
MONICA MFZ-55D  
ΛΕΚΑΝΗ ΧΠ ΠΣ ΚΟΜΠΛΕ  
ΤΙΜΗ 198,00 €

Διαστάσεις: 612x355x788mm  
ΚΑΖΑΝΑΚΙ ΜΕ ΜΗΧΑΝΙΣΜΟ ΔΙΠΛΗΣ ΡΟΗΣ  
Σύστημα καθαρισμού Rimless  
Με καπάκι βακελίτικο ΒΤ χαμηλού προφίλ  
Αποσπώμενο και Antibacterial



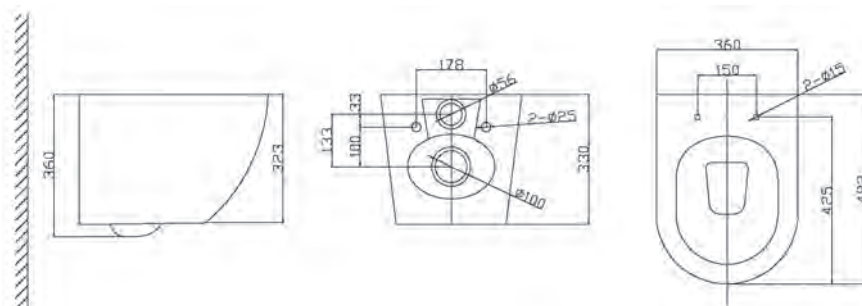
**94-960-100ΜΕΙ**  
ΛΕΚΑΝΗ ΚΟΜΠΛΕ  
GREEN MFZ-45D  
ΧΠ/ΠΣ ΜΕ ΚΑΠΑΚΙ  
Διαστάσεις: 640X330X800mm  
ΤΙΜΗ 208,00 €

Σύστημα καθαρισμού Rimless.  
Καζανάκι με μηχανισμό διπλής ροής.  
Καπάκι antibacterial, βακελίτικο,  
ΒΤ, χαμηλού προφίλ, αποσπώμενο.

# ΕΙΔΗ ΥΓΙΕΙΝΗΣ

## ΣΕΙΡΑ CALVO

PRIMA VISTA



**94-965-100ΜΕΙ**  
ΛΕΚΑΝΗ ΚΟΜΠΛΕ CALVO  
YGZ-3105  
ΜΕ ΚΑΠΑΚΙ ΚΡΕΜΑΣΤΗ  
Διαστάσεις: 482X360X360mm  
ΤΙΜΗ 150,00 €

Σύστημα καθαρισμού Rimless.  
Καπάκι antibacterial, βακελίτικο,  
ΒΤ, χαμηλού προφίλ, αποσπώμενο.

ΚΑΤΣΑΜΑΚΟΣ

ΕΠΙΠΛΑ • ΠΛΑΚΑΚΙΑ • ΜΠΑΤΑΡΙΕΣ • ΣΥΣΤΗΜΑΤΑ ΝΤΟΥΖ • ΕΙΔΗ ΥΓΙΕΙΝΗΣ • ΕΠΙΠΛΑ



ΚΑΤΣΑΜΑΚΟΣ Α.Ε

Τέρμα Οδού Νόε, Θέση Ριγανίτσα, Τ.Κ 19300

Ασπρόπυργος Αττικής, Αθήνα

Τηλ.: 210 55.96.771 - Κιν.: 6972.277.311

**ΤΜΗΜΑ ΕΞΥΠΗΡΕΤΗΣΗΣ ΠΕΛΑΤΩΝ - ΠΑΡΑΓΓΕΛΙΕΣ**

saleservice@katsamakos.ondsl.gr - site: [www.katsamakos.gr](http://www.katsamakos.gr)